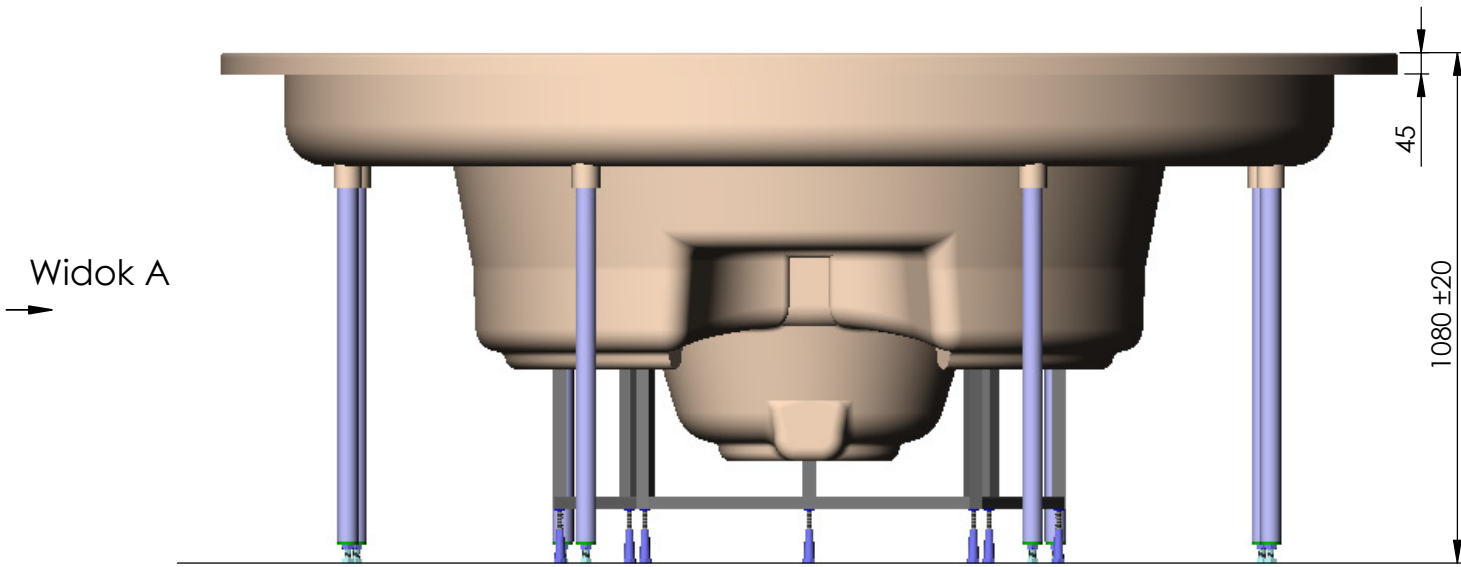
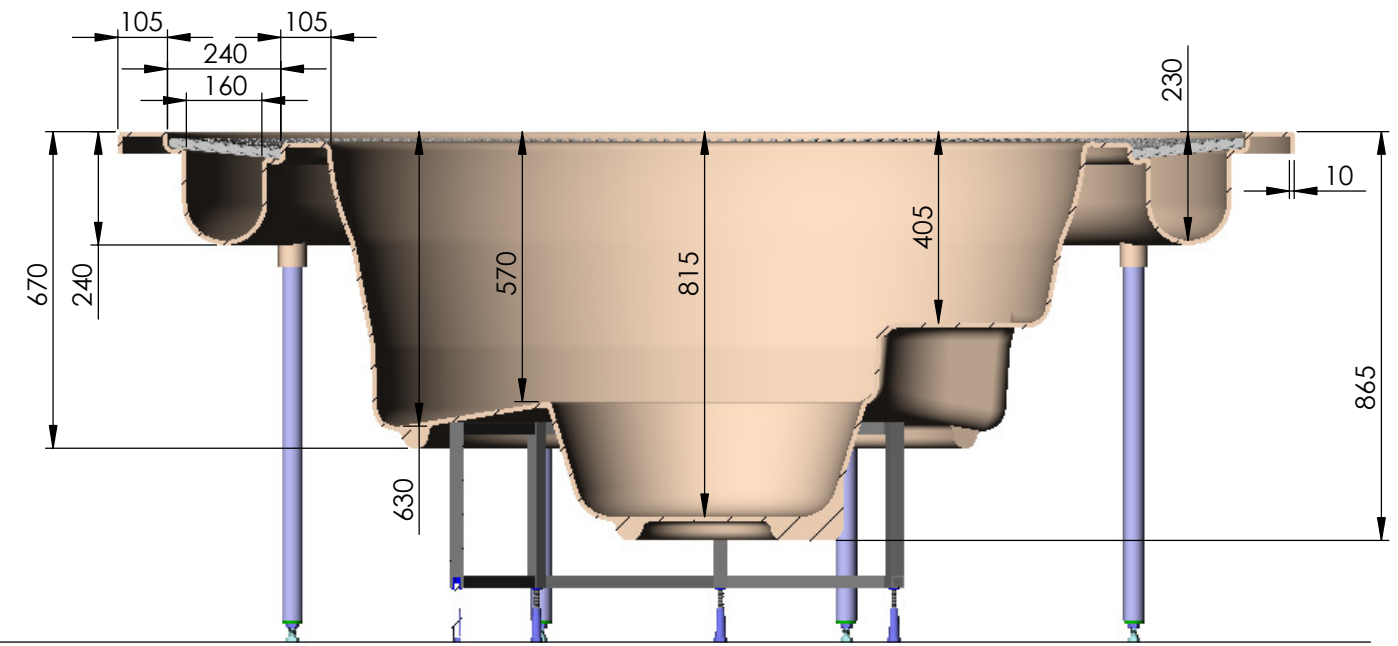


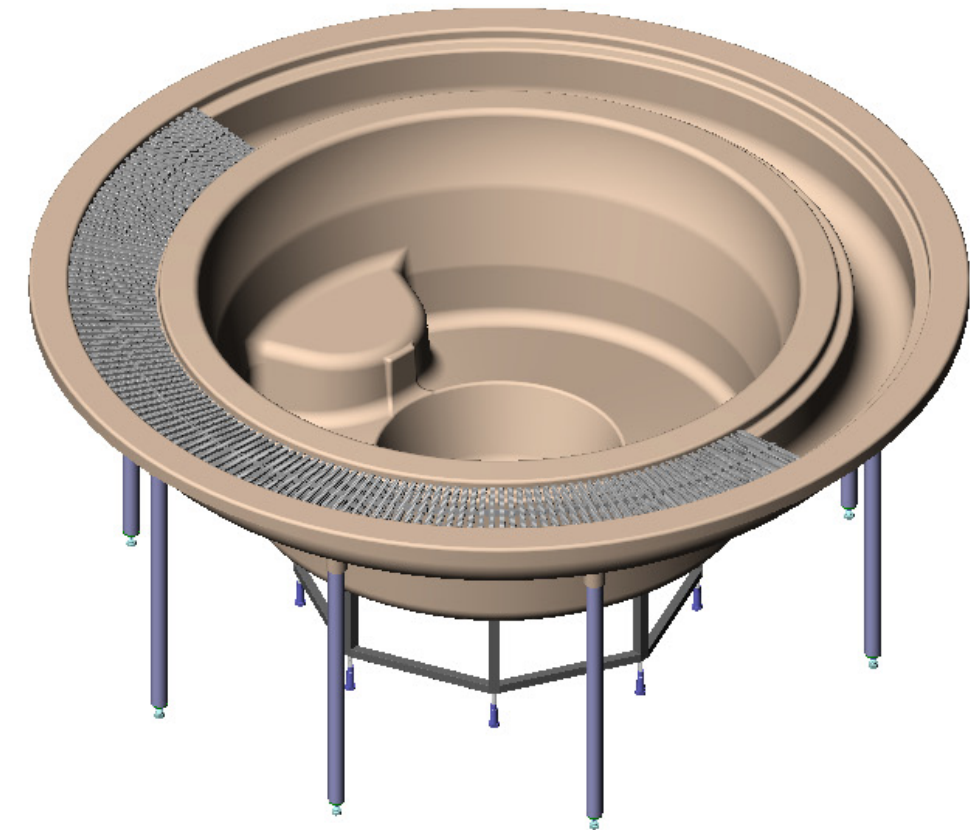
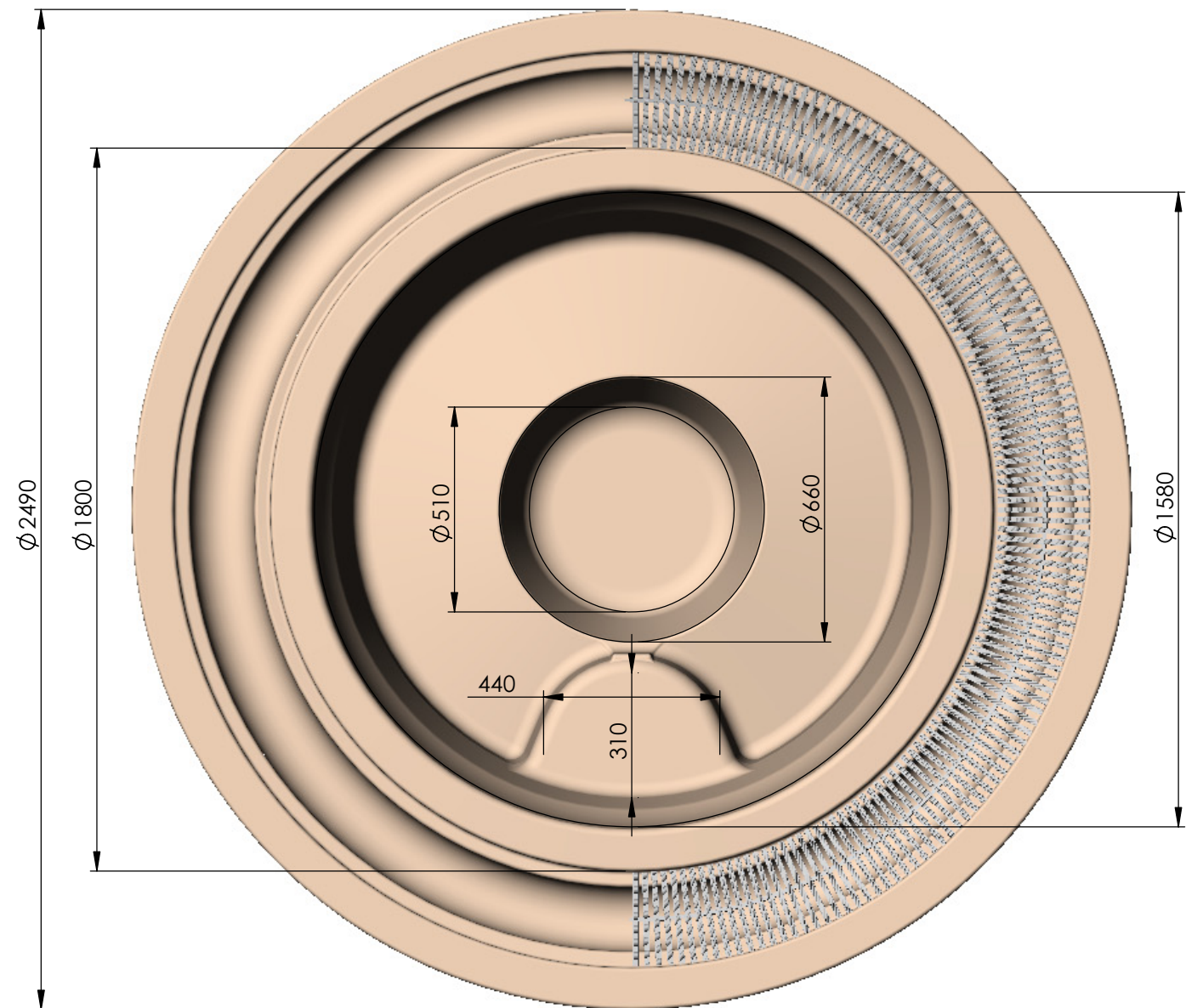
Widok B



Widok A



Widok B



<p><b>POOLSPA</b></p> <p>POOL-SPA Sp. z o.o. 72-300 Gryfice, ul. J. Dąbkiego 35</p> <p><b>Dział Projektów i Rozwoju</b> tel. (091) 38 777 51-53</p>		<p>Nazwa</p> <p><b>-Victoria-</b></p>		<p>Nazwisko</p> <p>Trzeciak Karol</p>		<p>Data</p> <p>--</p>	<p>Podpis</p> <p>--</p>	<p>Kod elementu</p> <p>--</p>	<p>Ilość</p> <p>--</p>	<p>Format</p> <p>A3</p>
<p>Sporządził</p> <p>Zatwierdził</p>		<p>Producent/Dostawca</p> <p>--</p>		<p>Materiał</p> <p>--</p>		<p>Komentarz</p> <p>--</p>		<p>Skala</p> <p>1:</p>		<p>Arkusz</p> <p>1 z 1</p>
<p>Ścieżka dostępu pliku \$LDDRW:</p> <p>J:\Produkcja\Pracownicy\Wdrozenia\IISOLIDWORKS\1_Produkty\SPA\</p>									<p>Data druku \$LDDRW, utworzenia PDF</p> <p>2006-05-26</p>	